

krater CRC (circle)



Krater CRC to wysokowydajne i estetyczne oprawy oświetleniowe LED do wbudowania w sufitu podwieszane.

MONTAŻ: R – dostropowy, do montażu w płytach gipsowo-kartonowych.

PRZEZNACZENIE: do oświetlania sklepów, wystaw, galerii, salonów samochodowych i sal koncertowych. Intensywne światło o stabilnej barwie zapewnia komfortowe warunki użytkowania.

OBUDOWA: lakierowany proszkowo odlew aluminium z masywnym radiatorem gwarantującym dobre odprowadzanie ciepła, reflektor anodowany, biały lub czarny. Źródło światła cofnięte w głąb obudowy dla zapewnienia najniższego współczynnika oślnienia i wysokiego komfortu wzrokowego.

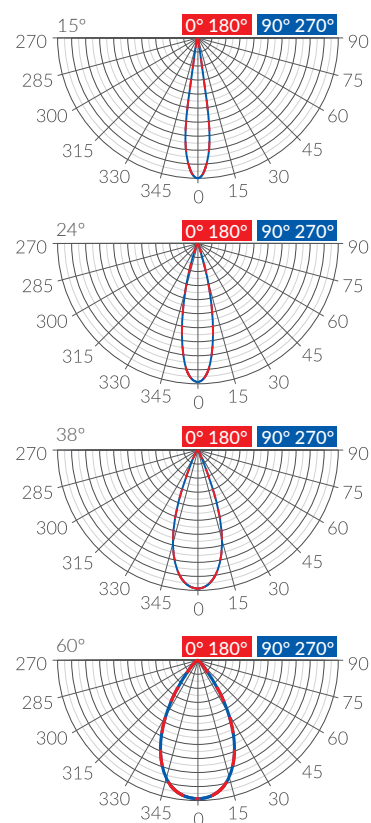
ŹRÓDŁO ŚWIATŁA: diody LED o stabilnej temperaturze barwowej, najwyższej wydajności i trwałości znamionowej $L_{80}B_{10}$ 50 000 godzin. Standardowe odchylenie dopasowania kolorów (SDCM) <3. Niski współczynnik oślnienia UGR <19.

ZASILANIE: przetwornica impulsowa o wysokiej sprawności i współczynniku mocy >0,95 gwarantuje stałe natężenie oświetlenia przy napięciu zasilającym od 184V~ do 253V~.

DOSTĘPNE OPCJE:


- Zasilanie DALI, Triac DIM, Casambi
- Moc od 10W do 45W
- Temperatury barwowe 2700K-6000K oraz Tunable white
- Podwyższona szczelność IP54
- Soczewki o kącie rozsyłu 15° / 24° / 38° / 60°
- Reflektor biały/ matowe aluminium / czarny

KIERUNKI ROZSYŁU:



KOLORY OBUDOWY:



 Dostępne pliki fotometryczne.

CECHY:

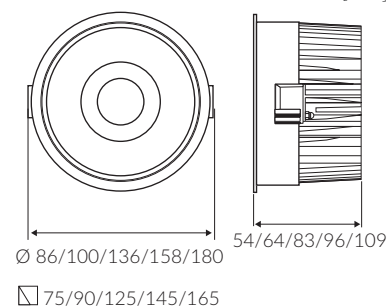


OPCJE:



sterowanie

WYMIARY:



Krater CRC

Typ	Znam. strumień świetlny oprawy*	Temp. barwowa światła z oprawy	Maksymalna znamionowa moc oprawy	Oddawanie barw Ra	Ciężar	Wymiary ØxW
CRC-18-R-45W-3060-Ra90	3 100lm	biała ciepła 3000K	45W	>90	1,44kg	Ø180x109mm
CRC-18-R-45W-4060-Ra90	3 723lm	biała neutr. 4000K	45W	>90	1,44kg	Ø180x109mm
CRC-16-R-35W-3060-Ra90	2 700lm	biała ciepła 3000K	35W	>90	1,20kg	Ø158x96mm
CRC-16-R-35W-4060-Ra90	3 200lm	biała neutr. 4000K	35W	>90	1,20kg	Ø158x96mm
CRC-14-R-25W-3060-Ra90	1 965lm	biała ciepła 3000K	25W	>90	0,80kg	Ø136x83mm
CRC-14-R-25W-4060-Ra90	2 300lm	biała neutr. 4000K	25W	>90	0,80kg	Ø136x83mm
CRC-10-R-15W-3060-Ra90	2 965lm	biała ciepła 3000K	15W	>90	0,55kg	Ø100x64mm
CRC-10-R-15W-4060-Ra90	3 300lm	biała neutr. 4000K	15W	>90	0,55kg	Ø100x64mm
CRC-09-R-10W-3060-Ra90	3 965lm	biała ciepła 3000K	10W	>90	0,35kg	Ø86x54mm
CRC-09-R-10W-4060-Ra90	4 300lm	biała neutr. 4000K	10W	>90	0,35kg	Ø86x54mm

* podane strumienie dla białego reflektora