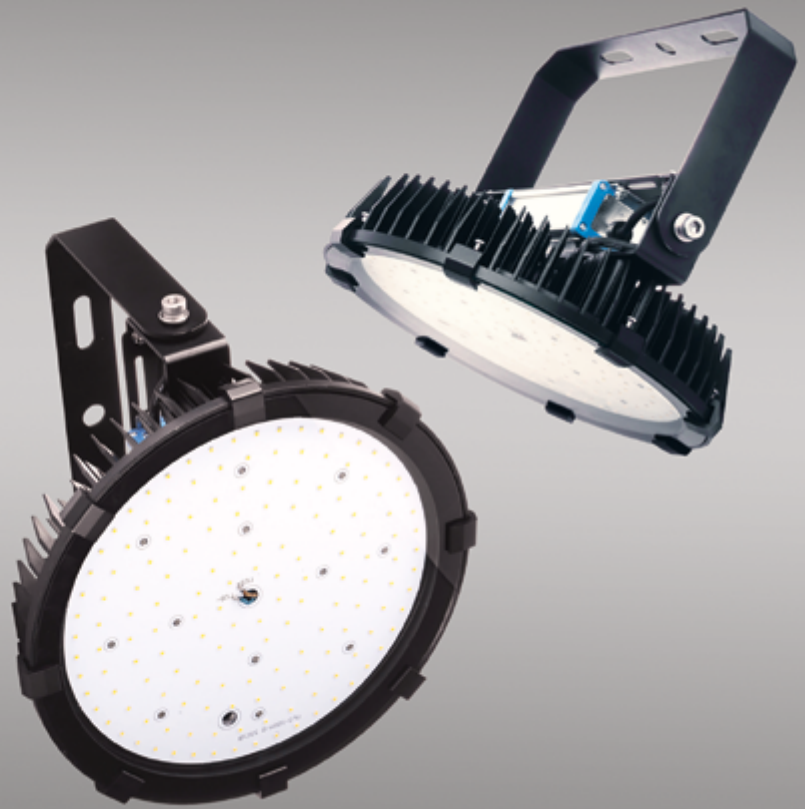
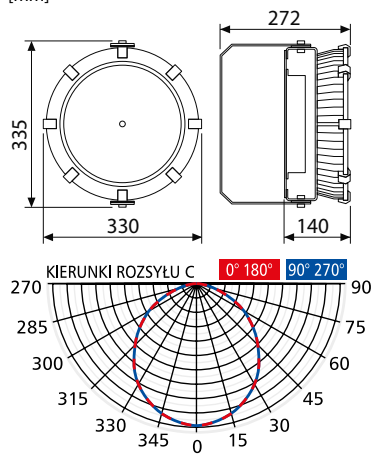




UFO to nowoczesne superwydajne oprawy LED typu High-Bay o kompaktowym kształcie oraz wysokiej szczelności IP65 oraz odporności mechanicznej IK10.



[mm]



# UFO



KOLORY: ■

**PRZEZNACZENIE:** oprawa o najwyższej wydajności do oświetlania obiektów sportowych, hal przemysłowych i innych lokalizacji o wysokich stropach (nawet 15m). Doskonale sprawdza się jako oświetlenie zewnętrzne wysokiej mocy.

**OBUDOWA:** aluminiowa z radiatorem, wyposażona w uchwyt montażowy z regulacją kąta zawieszenia.

**ŹRÓDŁO ŚWIATŁA:** diody LED o stałej, przyjaznej dla oka temperaturze barwowej, najwyższej wydajności i trwałości znamionowej  $L_{70}$  50 000 godzin. Kąt rozsyłu: 110°.

**WYKONANIA:** do montażu zwieszanego oraz do przykręcania do konstrukcji budynku lub rampy.

**ZASILANIE:** niewrażliwe na spadki napięcia zasilania przetwornice MeanWell lub Philips o wysokiej sprawności i współczynniku mocy ponad 0,95. Zakres napięcia zasilającego od 184V~ do 253V~.

Typ	Znam. strumień świetlny oprawy	Temperatura barwowa światła z oprawy	Znamionowa moc oprawy	Kąt rozsyłu	Oddawanie barw Ra	Ciężar	Wymiary ØxW
UF-330-150W-4000	18 000lm	biała neutr. 4000K	150W	110°	>80	5,9kg	ø335x140mm
UF-330-180W-4000	21 000lm	biała neutr. 4000K	180W	110°	>80	6,9kg	ø335x140mm
UF-330-200W-4000	23 000lm	biała neutr. 4000K	200W	110°	>80	7,0kg	ø335x140mm

Wygląd produktu może się nieznacznie różnić od przedstawionego na fotografii.

Producent zastrzega sobie prawo do zmian parametrów technicznych urządzenia, wynikających z postępu technicznego.

Dostępne pliki fotometryczne. 