



Draco D-66 to produkowana w Polsce oprawa typu backlight o wymiarze 60x60cm, świecąca równomiernie całą powierzchnią, o efektywności powyżej 120lm/W.

MONTAŻ: R – dostropowy do sufitów G/K.

PRZEZNACZENIE: do biur, laboratoriów, hal montażowych, ciągów komunikacyjnych. Oprawa posiada atest NIZP-PZH wymagany w obiektach użyteczności publicznej jak szkoły, szpitale, zakłady produkcji żywności.

OBUDOWA: metalowa, w kolorze białym, lakierowana proszkowo, stalowe elementy uzupełniające. Za dopłatą możliwy dowolny kolor z palety RAL. Dyfuzor z polistyłenu (PS), opalowy, dzięki któremu światło jest miękkie, a diody niewidoczne lub mikropryzmatyczny, zapewniający UGR poniżej 19 w typowych pomieszczeniach.

ŹRÓDŁO ŚWIATŁA: diody LED o stabilnej temperaturze barwowej, najwyższej wydajności i trwałości znamionowej $L_{70}B_{10}$ 100 000 godzin. Standardowe odchylenie dopasowania kolorów (SDCM) <2. Dostępne wersje w temp. barwowej 2700-6000K, tunable white oraz z podwyższonym współczynnikiem oddawania barw Ra92 lub Ra97.

ZASILANIE: przetwornica impulsowa o wysokiej sprawności i współczynniku mocy >0,95 gwarantuje stałe natężenie oświetlenia przy napięciu zasilającym od 184V~ do 253V~.W trybie awaryjnym wbudowany akumulator.

DOSTĘPNE OPCJE:

Zasilanie DALI

MA – oprawa awaryjna dwufunkcyjna, z wbudowanym modułem zasilania awaryjnego:

- AT – w wersji Autotest,
- CT – Central Test (transmisja danych do/z oprawy),
- ST – z modułem awaryjnym z testem ręcznym.

CB – do pracy z centralną baterią 230V DC. Możliwość regulacji strumienia awaryjnego w zakresie 10-100%.

M – z wbudowanym mikrofalowym czujnikiem ruchu.

KOLORY OBUDOWY: DESIGN:



triada design

Dostępne pliki fotometryczne.

CECHY:



PZH atest nr: B-BK-60212-0260/19 ważny do 28.01.2025r.

OPCJE:



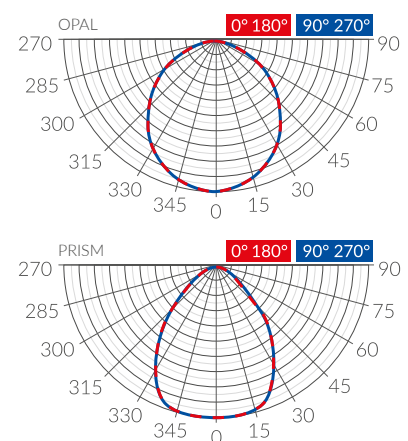
sterowanie



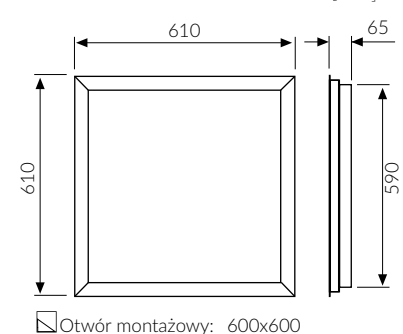
zasilanie awaryjne



KIERUNKI ROZSYŁU:



WYMIARY:



draco R

Typ	Znam. strumień świetlny oprawy*	Temperatura barwowa światła z oprawy	Znam. moc oprawy	Oddawanie barw Ra*	Ciężar	Wymiary DxSxW
D-66-R-25W-3000-OPAL	3 000lm	biała ciepła 3000K	25W	>82	4,9kg	610x610x65mm
D-66-R-25W-3005-PRISM	3 150lm	biała ciepła 3000K	25W	>82	4,9kg	610x610x65mm
D-66-R-25W-4000-OPAL	3 300lm	biała neutr. 4000K	25W	>84	4,9kg	610x610x65mm
D-66-R-25W-4005-PRISM	3 500lm	biała neutr. 4000K	25W	>84	4,9kg	610x610x65mm
D-66-R-36W-3000-OPAL	4 300lm	biała ciepła 3000K	36W	>82	4,9kg	610x610x65mm
D-66-R-36W-3005-PRISM	4 600lm	biała ciepła 3000K	36W	>82	4,9kg	610x610x65mm
D-66-R-36W-4000-OPAL	4 700lm	biała neutr. 4000K	36W	>84	4,9kg	610x610x65mm
D-66-R-36W-4005-PRISM	5 000lm	biała neutr. 4000K	36W	>84	4,9kg	610x610x65mm
D-66-R-45W-3000-OPAL	5 200lm	biała ciepła 3000K	44W	>82	4,9kg	610x610x65mm
D-66-R-45W-3005-PRISM	5 600lm	biała ciepła 3000K	44W	>82	4,9kg	610x610x65mm
D-66-R-45W-4000-OPAL	5 900lm	biała neutr. 4000K	44W	>84	4,9kg	610x610x65mm
D-66-R-45W-4005-PRISM	6 300lm	biała neutr. 4000K	44W	>84	4,9kg	610x610x65mm
D-66-R-60W-3000-OPAL	6 800lm	biała ciepła 3000K	58W	>82	4,9kg	610x610x65mm
D-66-R-60W-3005-PRISM	7 200lm	biała ciepła 3000K	58W	>82	4,9kg	610x610x65mm
D-66-R-60W-4000-OPAL	7 500lm	biała neutr. 4000K	58W	>84	4,9kg	610x610x65mm
D-66-R-60W-4005-PRISM	8 100lm	biała neutr. 4000K	58W	>84	4,9kg	610x610x65mm
D-66-R-90W-3000-OPAL	10 400lm	biała ciepła 3000K	90W	>82	4,9kg	610x610x65mm
D-66-R-90W-3005-PRISM	11 100lm	biała ciepła 3000K	90W	>82	4,9kg	610x610x65mm
D-66-R-90W-4000-OPAL	11 600lm	biała neutr. 4000K	90W	>84	4,9kg	610x610x65mm
D-66-R-90W-4005-PRISM	12 600lm	biała neutr. 4000K	90W	>84	4,9kg	610x610x65mm

⚠ Dla opraw o podwyższonym Ra strumień z oprawy jest niższy odpowiednio o 22% dla Ra92 i 33% dla Ra97.

draco R-MA/CB – oświetlenie dwufunkcyjne z trybem awaryjnym

Typ	Znam. strumień świetlny oprawy	Awaryjny strumień świetlny oprawy	Temperatura barwowa światła z oprawy	Znam. moc oprawy	Oddaw. barw Ra	Czas ładow. akumul.	Czas pracy awaryjnej	Ciężar	Wymiary DxSxW
MA – Z WBUDOWANYM MODUŁEM ZASILANIA AWARYJNEGO									
D-66-R-36W-3000-IP□/MODUŁ-1h/□	4 300lm	710lm	ciepła 3000K	39W	>82	24h	1h	5,6kg	610x610x65mm
D-66-R-36W-3000-IP□/MODUŁ-3h/□	4 300lm	360lm	ciepła 3000K	39W	>82	24h	3h	5,6kg	610x610x65mm
D-66-R-36W-4000-IP□/MODUŁ-1h/□	4 700lm	750lm	neutr. 4000K	39W	>84	24h	1h	5,6kg	610x610x65mm
D-66-R-36W-4000-IP□/MODUŁ-3h/□	4 700lm	380lm	neutr. 4000K	39W	>84	24h	3h	5,6kg	610x610x65mm
D-66-R-45W-3000-IP□/MODUŁ-1h/□	5 200lm	710lm	ciepła 3000K	48W	>82	24h	1h	5,7kg	610x610x65mm
D-66-R-45W-3000-IP□/MODUŁ-3h/□	5 200lm	360lm	ciepła 3000K	48W	>82	24h	3h	5,7kg	610x610x65mm
D-66-R-45W-4000-IP□/MODUŁ-1h/□	5 900lm	750lm	neutr. 4000K	48W	>84	24h	1h	5,7kg	610x610x65mm
D-66-R-45W-4000-IP□/MODUŁ-3h/□	5 900lm	380lm	neutr. 4000K	48W	>84	24h	3h	5,7kg	610x610x65mm
D-66-R-60W-3000-IP□/MODUŁ-1h/□	6 800lm	710lm	ciepła 3000K	63W	>82	24h	1h	5,8kg	610x610x65mm
D-66-R-60W-3000-IP□/MODUŁ-3h/□	6 800lm	360lm	ciepła 3000K	63W	>82	24h	3h	5,8kg	610x610x65mm
D-66-R-60W-4000-IP□/MODUŁ-1h/□	7 500lm	750lm	neutr. 4000K	63W	>84	24h	1h	5,8kg	610x610x65mm
D-66-R-60W-4000-IP□/MODUŁ-3h/□	7 500lm	380lm	neutr. 4000K	63W	>84	24h	3h	5,8kg	610x610x65mm
42 lub 42/20 AT (MALED2, MALED4) lub ST (MALED2, MALED4) lub CT (MALED4, H237, TMLLED3)									
CB – DO PRACY Z CENTRALNĄ BATERIĄ									
D-66-R-36W-3000-IP□/CB	4 300lm	10-100%	ciepła 3000K	36W	>82	n.d.	n.d.	4,9kg	610x610x65mm
D-66-R-36W-4000-IP□/CB	4 700lm	10-100%	neutr. 4000K	36W	>84	n.d.	n.d.	4,9kg	610x610x65mm
D-66-R-45W-3000-IP□/CB	5 200lm	10-100%	ciepła 3000K	44W	>82	n.d.	n.d.	4,9kg	610x610x65mm
D-66-R-45W-4000-IP□/CB	5 900lm	10-100%	neutr. 4000K	44W	>84	n.d.	n.d.	4,9kg	610x610x65mm
D-66-R-60W-3000-IP□/CB	6 800lm	10-100%	ciepła 3000K	58W	>82	n.d.	n.d.	4,9kg	610x610x65mm
D-66-R-60W-4000-IP□/CB	7 500lm	10-100%	neutr. 4000K	58W	>84	n.d.	n.d.	4,9kg	610x610x65mm
42 lub 42/20									