



DORADO to oprawy uliczne z wysoko-wydajnymi modułami LED i soczewkowym układem optycznym zapewniającym optymalne rozprowadzenie światła w osi ulicy. Kąt rozsyłu 135° x 60° umożliwia równomierne pokrycie światłem nawet przy niskich słupach.



DORADO



KOLORY: ■

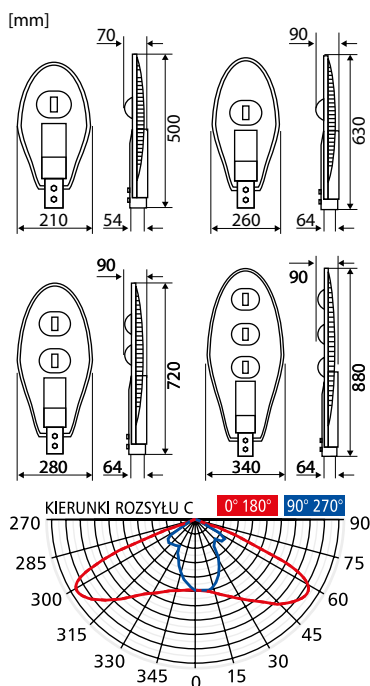
PRZEZNACZENIE: może być stosowana do oświetlania ulic, placów i skwerów, również jako zamiennik eksploatowanych (metalohalogenkowych lub rtęciowych) opraw ulicznych, emitując światło o lepszej jakości przy mniejszym zużyciu energii.

OBUDOWA: precyzyjny odlew aluminiowy w kolorze czarnym, odporny na warunki środowiskowe, hermetyzowany o stopniu ochrony IP65. Znakomite odprowadzenie ciepła od modułu LED gwarantuje długowieczną eksploatację oprawy.

ŹRÓDŁO ŚWIATŁA: diody LED o stałej temperaturze barwowej, najwyższej wydajności i trwałości znamionowej L_{70} 50 000 godzin, o przyjaznej dla oka neutralnej barwie światła o temperaturze barwowej 4000K.

WYKONANIA: do montażu na wysięgniku (dla DR-40W maks \varnothing 50mm, dla DR-80W, DR-120W i DR-180W – maks \varnothing 60mm).

ZASILANIE: przetwornica impulsowa MeanWell o wysokiej sprawności i współczynniku mocy $>0,95$ gwarantuje stałe natężenie oświetlenia przy napięciu zasilającym od 184V~ do 253V~.



Typ	Znam. strumień świetlny oprawy	Temperatura barwowa światła z oprawy	Znamionowa moc oprawy	Oddawanie barw Ra	Ciężar	Wymiary DxSxW
DR-50-40W-4000	4 500lm	biała neutr. 4000K	40W	>72	2,3kg	500x210x70mm
DR-63-80W-4000	8 500lm	biała neutr. 4000K	79W	>72	3,5kg	630x260x90mm
DR-72-120W-4000	13 400lm	biała neutr. 4000K	120W	>72	5,5kg	720x280x90mm
DR-88-180W-4000	20 000lm	biała neutr. 4000K	180W	>72	8,4kg	880x340x90mm

Wygląd produktu może się nieznacznie różnić od przedstawionego na fotografii. Producent zastrzega sobie prawo do zmian parametrów technicznych urządzenia, wynikających z postępu technicznego.

Dostępne pliki fotometryczne.